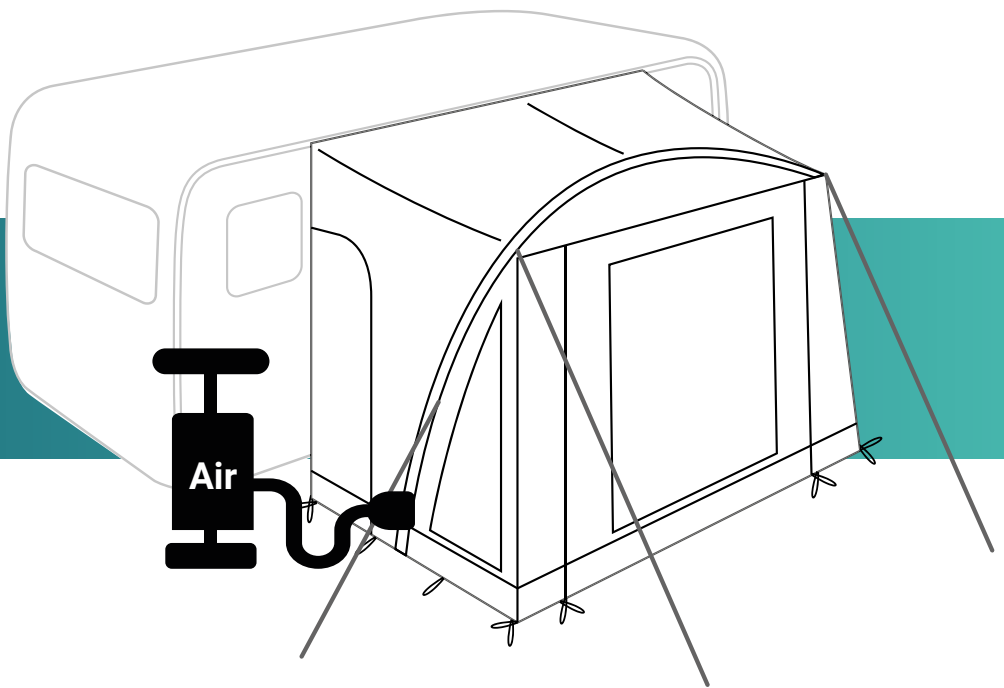


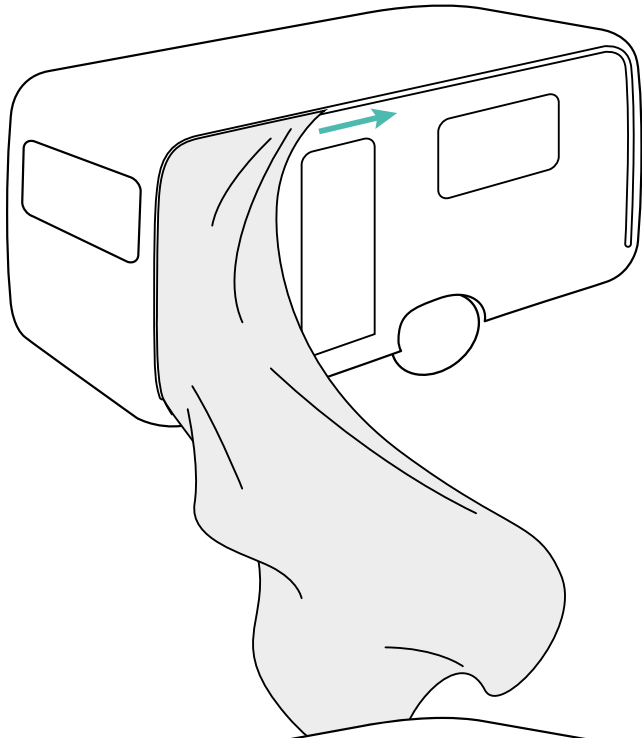
POLARIS[®]

OUTDOOR

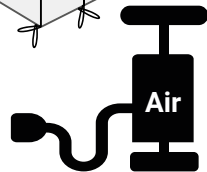
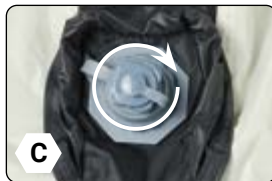
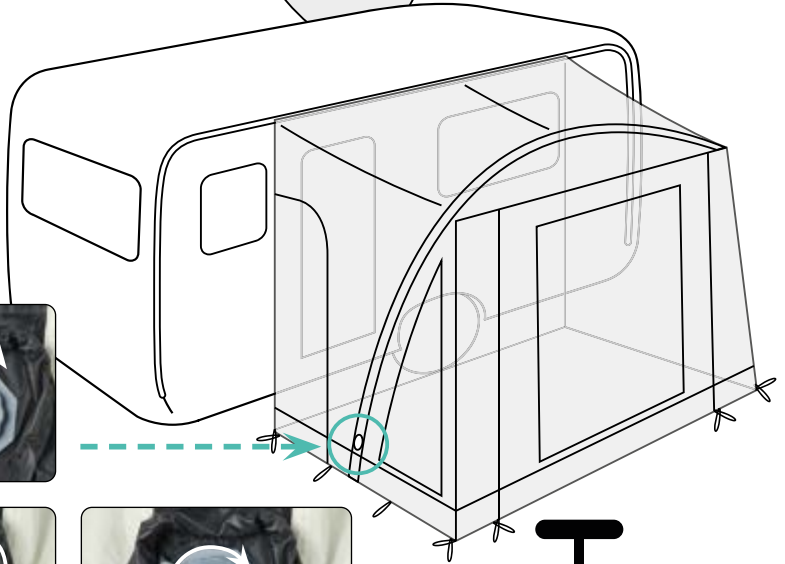
Lufttält Nova Air 260



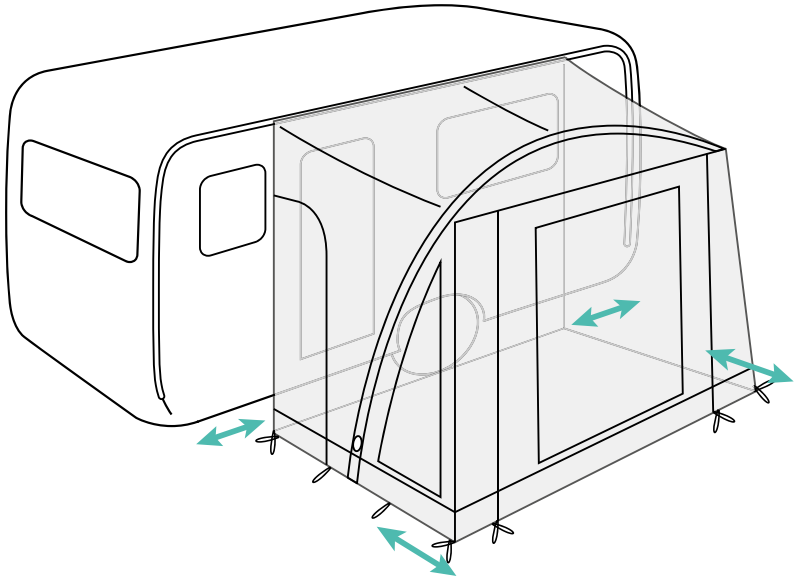
1



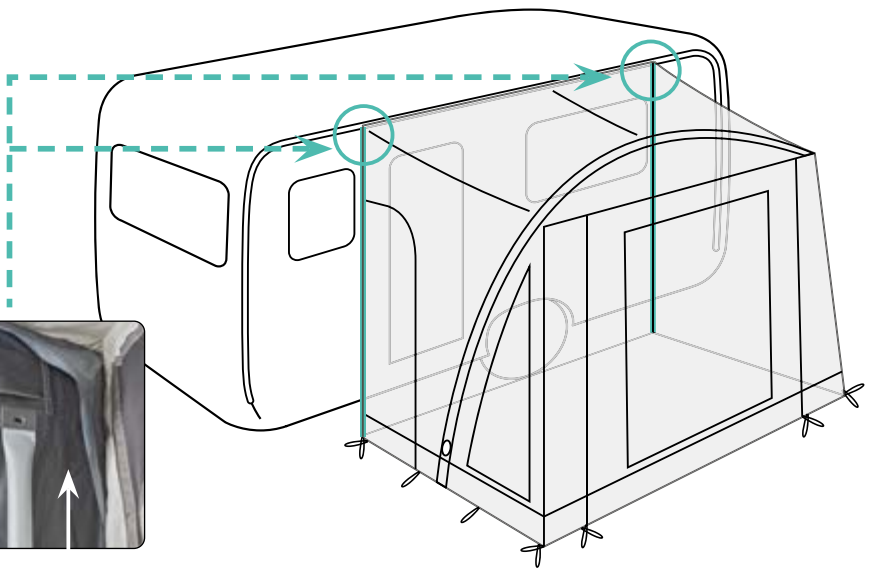
2



3

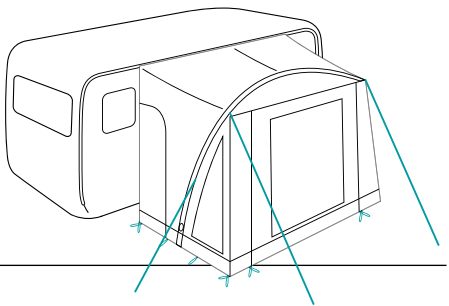


4



5

6



Polaris Outdoor Lufttält Nova Air 260



POLARIS*
OUTDOOR

1. För tältet genom husvagnens tältskena.
2. Blås upp luftkanalen med medföljande luftpump till maximalt 7 psi eller 0,5 bar. Se till att ventilen till luftkanalen är ordentligt tillskruvad.
3. Sträck och spänn tältets alla fyra hörn.
4. Placera medföljande skjutpinnar i fickorna och sträck och spänn vid husvagnen.
5. Sträck och spänn de fyra spännrepen.
6. Fäst tältet vid marken med medföljande tältpinnar.

Polaris Outdoor Nova Air 260



1. Træk teltet igennem skinnen på campingvognen.
2. Pump luftslangen op til maks. 7 psi eller 0,5 bar med den medfølgende luftpumpe. Sørg for at spænde ventilen godt til på luftslangen!
3. Spænd teltet ud i alle fire hjørner.
4. Monter de medfølgende støttestænger i lommerne, og spænd ud ved campingvognen.
5. Spænd de fire barduner ud.
6. Og fastgør teltet til jorden med de medfølgende pløkker.

Polaris Outdoor Nova Air 260



1. Før teltet gjennom skinnen på campingvognen.
2. Blås opp luftslangen med den medfølgende luftpumpen til maks 7 psi eller 0,5 bar. Sørg for at du fester ventilen godt på luftslangen.
3. Spenn teltet i alle fire hjørner.
4. Sett de medfølgende skyvestengene i lommene og spenn på campingvognen.
5. Spenn de fire strammerepene.
6. Fest teltet til bakken med de medfølgende teltpinnene.

Polaris Outdoor Nova Air 260



POLARIS*
OUTDOOR

1. Pujota telttä asuntovaunun kiskon läpi.
2. Täytä ilmaletku mukana toimitetulla ilmapumpulla enint. 7 psi tai 0,5 bar asti. Varmista, että venttiili on kunnolla kiinnitetty ilmaletkuun!
3. Kiristä telttä kaikista neljästä kulmasta.
4. Asenna mukana toimitetut työntötangot taskuihin ja kiristä asuntovaunua kohti.
5. Kiristä neljä kiristysköyttä.
6. Kiinnitä telttä maahan mukana toimitettujen vaarujen avulla.

Polaris Outdoor Nova Air 260



1. Haal de voortent door de rail van de caravan.
2. Blaas de airtube op d.m.v. de bijgeleverde pomp. Tot max. 7 psi of 0,5 bar. Draai het ventiel goed strak aan in de airtube!
3. Span de tent af op de vier hoeken.
4. Monteer de bijgeleverde aandrukstangen in de pockets en plaats deze tegen de caravan.
5. Span de 4 scheerlijnen.
6. Maak de tent helemaal vast aan de grond d.m.v. de bijgeleverde haringen.

Polaris Outdoor Nova Air 260



1. Führen Sie die Markise durch die Karawanenschiene.
2. Pumpen Sie den Luftschlauch mit der mitgelieferten Pumpe auf. Bis zu 7 psi oder 0,5 bar. Drehen Sie das Ventil im Airtube fest zu!
3. Überspanne das Zelt an den vier Ecken.
4. Montieren Sie die mitgelieferten Druckstangen in den Taschen und legen Sie sie gegen den Wohnwagen.
5. Die 4 Abspannleinen spannen.
6. Befestigen Sie das Zelt mit den mitgelieferten Stiften vollständig am Boden.

Polaris Outdoor Nova Air 260



POLARIS*
OUTDOOR

1. Take the tent through the rail of the caravan.
2. Inflate the airtube with the included airpump up to max. 7 psi or 0.5 bar. Make sure you tighten the valve secure to the airtube!
3. Tension the tent at all four corners.
4. Mount the included pushpoles into the pockets and tension at the caravan.
5. Tension the four tensioning ropes.
6. Peg the tent on the ground with the included pegs.

Polaris Outdoor Nova Air 260



1. Faites passer l'auvent par le rail de la caravane.
2. Gonflez le tube à air avec la pompe fournie. Jusqu'à maximum 7 psi ou 0,5 bar. Serrez bien la valve dans le tube d'arrivée d'air!
3. Tendez l'auvent aux quatre coins.
4. Placez les tiges de pression fournies dans les emplacements et placez-les contre la caravane.
5. Tendez les 4 haubans.
6. Fixez la tente au sol avec les piquets fournis.



POLARIS*
OUTDOOR

