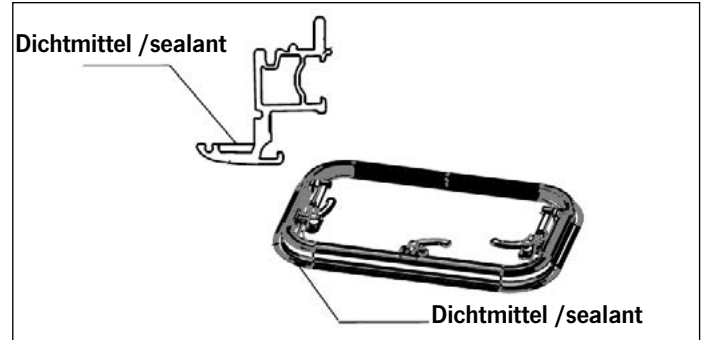
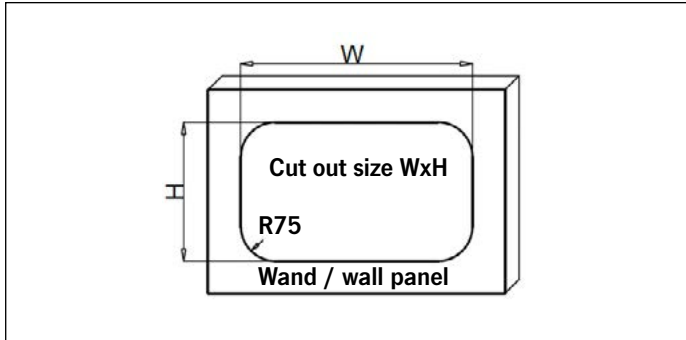


## AUSSTELLFENSTER COMFORT



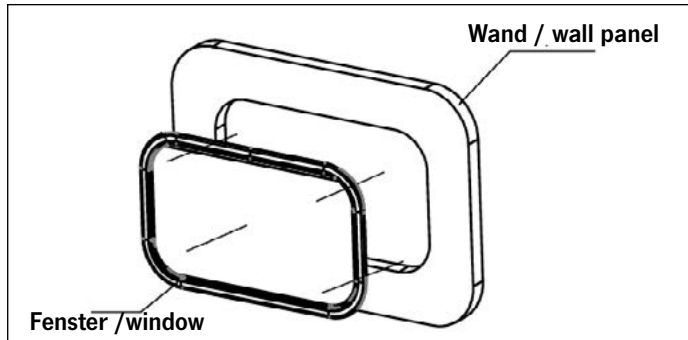
### 01

- DE** Prüfen Sie, ob die Fenstergröße mit der Einbauöffnung des Fahrzeugs übereinstimmt. Der Standardabstand beträgt 1,5mm zwischen der Fenstergröße und dem Ausschnittmaß. Mindestwandstärke beträgt 28mm.
- UK** Check whether the window size match the vehicle installation hole. The standard clearance is 1.5mm between the window size and the installation hole. Minimum wall thickness is 28mm.
- ES** Compruebe que el tamaño de la ventana corresponde a la abertura de instalación del vehículo. La distancia estándar es de 1,5mm entre el tamaño de la ventana y la medida de corte. El espesor mínimo de la pared es de 28mm.
- FR** Vérifiez si la taille de la fenêtre correspond à l'ouverture d'installation du véhicule. La distance standard est de 1,5mm entre la taille de la fenêtre et la dimension de la découpe. L'épaisseur minimale de la paroi est de 28mm.
- IT** Verificare che le dimensioni dei finestrini corrispondano all'apertura di montaggio del veicolo. La distanza standard è di 1,5mm tra la dimensione della finestra e la dimensione del foro. Lo spessore minimo della parete è di 28mm.
- NO** Kontroller at vinduets størrelse stemmer overens med bilens installasjonshull. Standardavstanden er 1,5mm mellom vinduets størrelse og utskjæringsdimensjonen. Minste veggtykkelse er 28mm.
- SE** Kontrollera att fönsterstorleken matchar fordonets installationshål. Standardavståndet är 1,5mm mellan fönsterstorlek och inbyggnadsmått. Minsta väggtjocklek är 28mm.
- FI** Tarkista, että ikkunan koko vastaa ajoneuvon asennusreikää. Vakioetäisyys on 1,5mm ikkunan koon ja asennusreiän välillä. Seinämän minimipaksuus on vähintään 28mm.
- NL** Controleer of de raamgrootte overeenkomt met de inbouwopening van het voertuig. De standaard afstand tussen de raammaat en de uitsparing is 1,5mm. De minimale wanddikte is 28mm.
- DK** Kontrollér, at vinduets størrelse matcher bilens installationshul. Standardafstanden er 1,5mm mellem vinduets størrelse og udskjæringsdimensionen. Mindste vægtykkelse er 28mm.

### 02

- DE** Geben Sie geeignete Dichtungsmasse gleichmäßig und daumendick auf die umlaufende Seite des Rahmens. Empfehlung: DEKAseal 8936 oder SikaLastomer 710.
- UK** Apply suitable sealant evenly and as thick as a thumb to the perimeter side of the frame and fit the window. Recommendation: DEKAseal 8936 or SikaLastomer 710.
- ES** Aplique el sellador adecuado de forma uniforme y con el grosor de un pulgar en el lado perimetral del marco y coloque la ventana. Recomendación: DEKAseal 8936 o SikaLastomer 710.
- FR** Appliquez un mastic d'étanchéité approprié de manière uniforme et en épaisseur de pouce sur le côté périphérique du cadre et ajustez la fenêtre. Recommandation : DEKAseal 8936 ou SikaLastomer 710.
- IT** Applicare il sigillante adatto in modo uniforme e con lo spessore di un pollice sul lato perimetrale del telaio e montare la finestra. Raccomandazione: DEKAseal 8936 o SikaLastomer 710.
- NO** Påfør forseglingen jevnt til rammens omkrets. Anbefaling: DEKAseal 8936 eller SikaLastomer 710.
- SE** Applicera lämpligt tätningsmedel jämnt och tjockt som en tumme på ramens omkrets och montera fönstret. Rekommendation: DEKAseal 8936 eller SikaLastomer 710.
- FI** Levitä sopivaa tiivistysainetta tasaisesti ja peukalon paksuudelta karmin kehäpuolelle ja asenna ikkuna paikalleen. Suositus: DEKAseal 8936 tai SikaLastomer 710.
- NL** Geschikte kit gelijkmatig en zo dik als een duim op de omtrekzijde van het kozijn aanbrengen en het raam plaatsen. Advies: DEKAseal 8936 of SikaLastomer 710.
- DK** Påfør passende fugemasse jævnt og tykt som en tommelfinger på rammens omkredsside, og monter vinduet. Anbefaling: DEKAseal 8936 eller SikaLastomer 710.

## AUSSTELLFENSTER COMFORT



03

**DE** Das Fenster wird auf die Installationsöffnung ausgerichtet und dann gleichmäßig angepresst. Eine 2. Person sollte von außen gegendrücken bis die Schrauben sitzen.

**UK** The window is aligned with the installation hole and then pushed flat against the installation hole. A second person should push against from the outside until the screws are fixed.

**ES** La ventana se alinea con la abertura de instalación y luego se presiona uniformemente. Una segunda persona debe presionar desde el exterior hasta que los tornillos estén asentados.

**FR** La fenêtre est alignée avec l'ouverture d'installation, puis pressée uniformément. Une deuxième personne doit appuyer de l'extérieur jusqu'à ce que les vis soient en place.

**IT** La finestra viene allineata con l'apertura di montaggio e quindi premuta in modo uniforme. Una seconda persona deve premere dall'esterno fino a quando le viti sono posizionate.

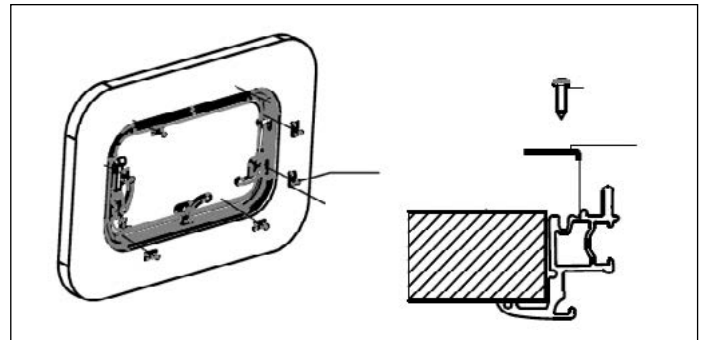
**NO** Vinduet er justert med installasjonsåpningen og trykkes jevnt. En annen person skal presse mot fra utsiden til skruene sitter.

**SE** Fönstret sätts i linje med installationsöppningen och pressas jämnt. En andra person bör trycka mot från utsidan tills skruvarna sitter.

**FI** Ikkuna kohdistetaan linjaan asennusaukon kanssa ja painetaan sitten tasaisesti. Toisen henkilön on työnnettävä ulkopuolelta, kunnes ruuvit istuvat.

**NL** Het venster wordt uitgelijnd met de inbouwopening en vervolgens gelijkmatig aangedrukt. Een tweede persoon moet van buitenaf op de schroeven drukken totdat deze vastzitten.

**DK** Vinduet er justeret med installationsåbningen og presses jævnt. En anden person skal skubbe mod udefra, indtil skruerne sidder.



04

**DE** Im Inneren des Fahrzeugs kann das Fenster nun mit den selbstschneidenden Linsenkopfschrauben und über die Befestigungsclips an der Karosserie des Fahrzeuges befestigt werden. Schrauben über Kreuz anziehen.

**UK** To install the window to the vehicle, cross groove pan head self-tapping screws via the installation clips from the inside. Tighten screws crosswise.

**ES** En el interior del vehículo, la ventana se puede fijar ahora a la carrocería del vehículo mediante los tornillos autorroscantes de cabeza plana y las abrazaderas de montaje. Apriete los tornillos en cruz.

**FR** A l'intérieur du véhicule, la fenêtre peut maintenant être fixée sur la carrosserie du véhicule à l'aide des vis à tête cylindrique autotaraudeuses et des clips de fixation. Serrez les vis en croix.

**IT** All'interno del veicolo, il finestrino può ora essere fissato alla carrozzeria del veicolo utilizzando le viti autofilettanti a testa tonda e le clip di montaggio. Stringere le viti trasversalmente.

**NO** Innenfor kjøretøyet kan vinduet nå festes til kjøretøyet kropp med selvuttakende pannehodeskruer og festeklemmer. Trekk skruene på tvers.

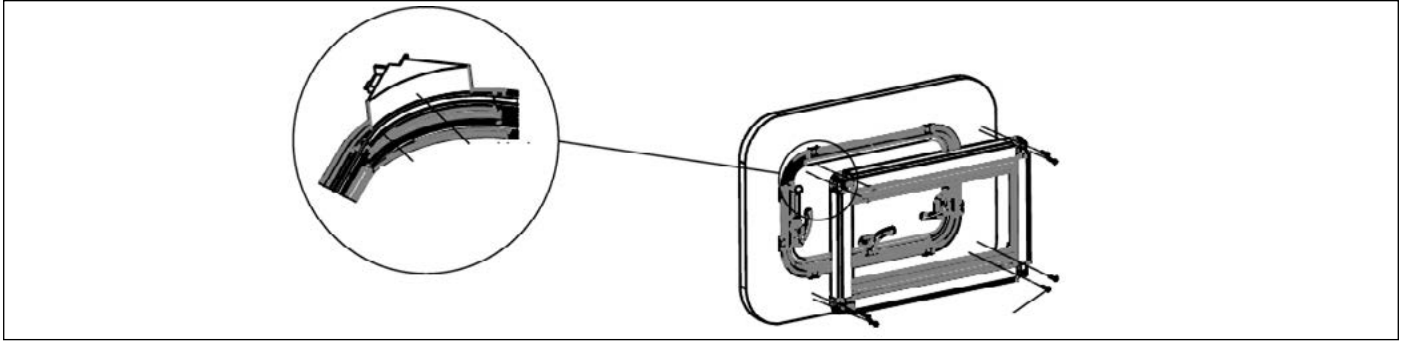
**SE** Inuti fordonet kan fönstret nu fästas i fordonets kaross med självuttagande skruvar och fästen. Dra åt skruvarna i tvärriktningen.

**FI** Ajoneuvon sisällä ikkuna voidaan nyt kiinnittää auton runkoon, jossa on itsekiertyvät ruuvit ja kiinnityspidikkeet. Kiristä ruuveja ristikkäin.

**NL** Binnenin het voertuig kan de ruit nu aan de carrosserie worden bevestigd met behulp van de zelftappende pannenkopschroeven en de bevestigingsclips. Draai de schroeven kruislings vast.

**DK** Indenfor køretøjet kan vinduet nu fastgøres til køretøjets krop med selvdrejende pannehovedskruer og fastgørelsesklemmer. Stram skruerne tværs.

## AUSSTELLFENSTER COMFORT



05

**DE** Den Innenrahmen auf die Installationsöffnung ausrichten. Zwischen der inneren Kante des Innenrahmens und dem Fenster befindet sich eine Nut, die zur Installation passt. **Hinweis:** das Plissee an der Unterseite, Moskitonetze auf der Oberseite anbringen.

**UK** The inner frame is aligned with the installation hole, evenly distance from top to bottom to side of installation hole, there is groove between the inner edge of blind with window to match up the installation.

**Note:** the darkening blind on the lower side, mosquito screen on the upper side.

**ES** Alinee la persiana combinada con la abertura de instalación. Entre el borde interior del marco interior y la ventana hay una ranura que se adapta a la instalación. **Nota:** el plisado se coloca en la parte inferior, la mosquitera en la parte superior.

**FR** Alignez le store avec l'ouverture de montage. Entre le bord intérieur du cadre intérieur et la fenêtre, il y a une rainure qui s'adapte à l'installation. **Note:** le store plissé sur la face inférieure, les moustiquaires sur le dessus s'attachent.

**IT** Allineare la tenda combinata con l'apertura di montaggio. Tra il bordo interno del telaio interno e la finestra c'è una scanalatura che si adatta all'installazione. **Nota:** il plissee nella parte inferiore, le zanzariere nella parte superiore.

**NO** Juster combi-blind på installasjonsåpningen. Mellom indre kanten av den indre rammen og vinduet er en spor som passer til installasjonen. **Merk:** Plissert på bunnen, fest myggenett på toppen.

**SE** Justera mörkläggningsgardinen på installationsöppningen. Mellan innerkanten på innerramen och fönstret är ett spår som passar installationen. **Obs!** Gardinen fästs på botten, myggnätet på toppen.

**FI** Kohdista pimennysverho asennusaukkoon. Sisäraamin sisäreunan ja ikkunan välissä on ura, joka sopii asennukseen. **Huomaa:** laskosverho kiinnitetään alle, hyttysverkot päälle.

**NL** Lijn het combinatiegordijn uit met de inbouwopening. Tussen de binnenrand van het binnenkozijn en het raam is er een groef die past bij de installatie. **Let op:** de plissee aan de onderzijde, muskietennetten aan de bovenzijde bevestigen.

**DK** Juster kombinationsblindet på installationsåbningen. Mellem den indre karms indre kant og vinduet er en rille, der passer til installationen. **Bemærk:** Den pletede på bunden, vedhæft myggenet på toppen.

06

**DE** Der Innenrahmen wird wiederum mit den selbstschneidenden Senkkopfschrauben über die 4 Ecken montiert.

**UK** The inner frame is installed with cross groove pan head self-tapping screw via the 4pcs round corner.

**ES** La persiana combinada se monta colocando los tornillos avellanados autorroscantes en las 4 esquinas.

**FR** Le store est à nouveau monté avec les vis autotaraudeuses à tête fraisée sur les 4 coins.

**IT** La tenda cieca combinata viene nuovamente montata con le viti autofilettanti a testa svasata sui 4 angoli.

**NO** Kombi-blindens monteres i sin tur med selvdempende forsenkede skruer over de fire hjørnene.

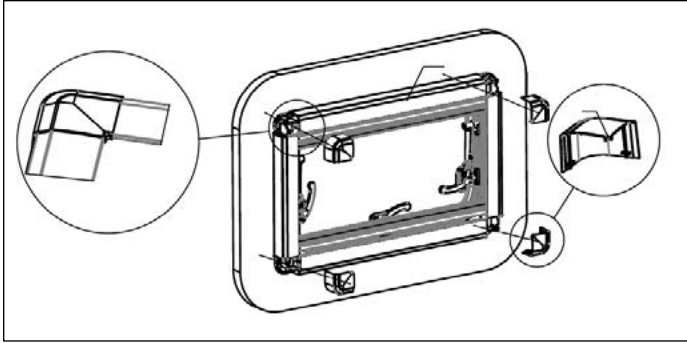
**SE** Gardinen i sin tur monteras med de självuttagande skruvarna över de fyra hörnen.

**FI** Pimennysverho puolestaan asennetaan itsekierteisillä laskosruuveilla 4 kulman yli.

**NL** De combi-jaloezie wordt weer met de zelftappende verzonken schroeven over de 4 hoeken gemonteerd.

**DK** Combi-blind er igen monteret med selvdæmpende forsænket skruer over de 4 hjørner.

## AUSSTELLFENSTER COMFORT



07

**DE** Die mitgelieferten 4 Eckenkappen müssen aufgesteckt werden. Zum Schluss entfernen Sie die Schutzfolie.

**UK** Please attach the 4 cover to the blind. Finally, tear off the protective film.

**ES** Coloque los 4 tapones que faltan en las esquinas. Por último, arranque la película protectora.

**FR** Les 4 capuchons d'angle manquants doivent être enfilés. Enfin, enlevez le film protecteur.

**IT** I 4 tappi angolari mancanti devono essere fissati. Infine, staccare la pellicola protettiva.

**NO** De manglende 4 hjørnehettene må være festet. Til slutt rive av beskyttelsesfilmen.

**SE** De saknade 4 hörnhattarna måste fästas. Ta slutligen av skyddsfilmen.

**FI** Puuttuvat 4 kulmakorkkia on kiinnitettävä. Lopuksi irrota suojakalvo.

**NL** De ontbrekende 4 hoekkappen moeten worden aangezet. Scheur tot slot de beschermfolie af.

**DK** De manglende 4 hjørnehætter skal fastgøres. Til sidst skal du rive af beskyttelsesfilmen.

**DE** **GEWÄHRLEISTUNG:** Der Gewährleistungszeitraum beträgt 36 Monate. Reimo behält sich das Recht vor, mögliche Fehler zu beseitigen. Die Garantie wird für alle Schäden ausgeschlossen, die durch fehlerhafte Verwendung oder unsachgemäße Handhabung entstanden sind. Haftungsbeschränkungen: Reimo ist in keinem Fall für Begleitschäden, Folgeschäden oder indirekte Schäden, Kosten, Ausgaben, Nutzungsausfall oder Gewinnausfall haftbar. Der angegebene Verkaufspreis des Produkts stellt den entsprechenden Betrag der Haftungsbeschränkung von Reimo dar.

**UK** **WARRANTY:** The warranty period is 36 months. Reimo reserves the right to rectify eventual defaults. The guarantee is excluded for all damages caused by faulty use or improper handling. Liability limitations: In no case Reimo will be reliable for collateral, secondary- or indirect damages, costs, expenditure, missed benefits or missed earnings. The indicated sales price of the product is representing the equivalent value of Reimo's liability limitations.

**ES** **GARANTÍA:** El periodo de garantía es de 36 meses. Reimo se reserva el derecho a realizar correcciones de posibles defectos. Queda excluida la garantía por cualquier daño causado por un mal uso o un manejo incorrecto. Limitaciones de responsabilidad: Reimo no será responsable en ningún caso de los daños colaterales, secundarios o indirectos, los costes, los gastos o las pérdidas de beneficios o ganancias. El precio de venta indicado del producto representa el valor equivalente a las limitaciones de responsabilidad de Reimo.

**FR** **GARANTIE :** La garantie est de 36 mois. Reimo se réserve le droit de corriger des défauts éventuels. La garantie exclut tout dommage dû à une mauvaise utilisation ou à une manipulation inadaptée. Limitation de la responsabilité: Reimo est en aucun cas responsable de dommages collatéraux, secondaires ou indirects, coûts, prestations non versées ou manques à gagner. Le prix de vente indiqué du produit représente la valeur équivalente de la limitation de responsabilité de Reimo.

**IT** **GARANZIA:** Il periodo di garanzia è di 36 mesi. Reimo si riserva il diritto di modificare eventuali valori predefiniti. La garanzia non copre i danni causati da utilizzo errato o movimentazione impropria. Limitazioni di responsabilità: In nessun caso Reimo sarà responsabile per danni collaterali, secondari o indiretti, costi, spese, perdita di vantaggi o profitti. Il prezzo di vendita indicato per il prodotto rappresenta il valore equivalente delle limitazioni di responsabilità di Reimo.

**NO** **GARANTI:** Garantiperioden er på 36 måneder. Reimo forbeholder seg retten til å rette opp i eventuelle mislighold. Garantien dekker ikke skader forårsaket av feil bruk eller feil håndtering. Ansvarsbegrensninger: Ikke under noen omstendigheter vil Reimo være ansvarlig for indirekte eller direkte skader, kostnader, utgifter, tapte fordeler eller tapte inntekter. Den indikerte salgsprisen på produktet representerer tilsvarende verdier av Reimos begrensede ansvar.

**SE** **GARANTI:** Garantiperioden är 36 månader. Reimo förbehåller sig rätten att korrigera eventuella fel. Garantien gäller inte för skador som orsakats av felaktig användning eller olämplig hantering. Begränsningar i garantin: Reimo kommer under inga omständigheter att kunna hållas ansvarig för följdskador, sekundära eller indirekta skador, kostnader, utgifter, förlorade förmåner eller förlorade inkomster. Det angivna försäljningspriset för produkten motsvarar värdet för Reimos begränsade garanti.

**FI** **TAKUU:** Takuujakso on 36 kuukautta. Reimo pidättää oikeuden korjata mahdolliset viat. Takuu ei koske mitään vahinkoja, jotka ovat aiheutuneet virheellisestä käytöstä tai virheellisestä käsittelystä. Vastuunrajoitukset: Reimo ei ole missään tapauksessa vastuussa rinnakkais-, toissijaisista tai epäsuorista vahingoista, kuluista tai kustannuksista, menetetyistä hyödyistä tai menetetyistä ansioista. Ilmoitettu myyntihinta tuotteelle vastaa Reimon vastuunrajoituskien arvoa.

**NL** **GARANTIE:** De garantieperiode bedraagt 36 maanden. Reimo behoudt zich het recht voor om eventuele fouten te herstellen. De garantie geldt niet in geval van schade veroorzaakt door onjuist gebruik of foutieve omgang. Aansprakelijkheidsbeperking: Reimo zal in geen geval aansprakelijk zijn voor secundaire, indirecte of nevenschade, kosten, verbruik, gemist profijt of inkomstenderving. De aangegeven verkoopprijs van het product representeert de gelijkwaardige waarde van de aansprakelijkheidsbeperking van Reimo.

**DK** **GARANTI:** Garantiperioden er på 36 måneder. Reimo forbeholder sig retten til at berigtige eventuelle fejl. Garantien udelukkes ved skader forårsaget af fejlagtig brug eller forkert håndtering. Ansvarsbegrænsning: Reimo vil under ingen omstændigheder være ansvarlig for sikkerhedsstillelse, sekundær eller indirekte skader, udgifter, omkostninger, mistede ydelser eller manglende indtjening. Den angivne salgspris for produktet repræsenterer den tilsvarende værdi for Reimos begrænsede ansvar.

Cut out size : width x height (mm) Ausschnittmaß: Breite x Höhe (mm)	Overall size Gesamtmaß (mm)	Opening angle Öffnungswinkel	Window Fenster	Inner frame Innenrahmen
350 × 500	380 x 530	≤70°	<b>318100</b>	<b>3181000</b>
500 × 300	530 x 330	2°/17°/30°	<b>318101</b>	<b>3181001</b>
500 × 350	530 x 380	2°/17°/30°	<b>318102</b>	<b>3181002</b>
500 × 450	530 x 480	≤70°	<b>318103</b>	<b>3181003</b>
600 × 450	630 x 480	≤70°	<b>318104</b>	<b>3181004</b>
700 × 300	730 x 330	2°/17°/30°	<b>318105</b>	<b>3181005</b>
700 × 400	730 x 430	≤70°	<b>318106</b>	<b>3181006</b>
700 × 450	730 x 480	≤70°	<b>318107</b>	<b>3181007</b>
800 × 450	830 x 480	≤70°	<b>318108</b>	<b>3181008</b>
900 × 450	930 x 480	≤70°	<b>318109</b>	<b>3181009</b>
900 × 500	930 x 530	≤70°	<b>318110</b>	<b>3181010</b>
1000 × 500	1030 x 530	≤70°	<b>318111</b>	<b>3181011</b>